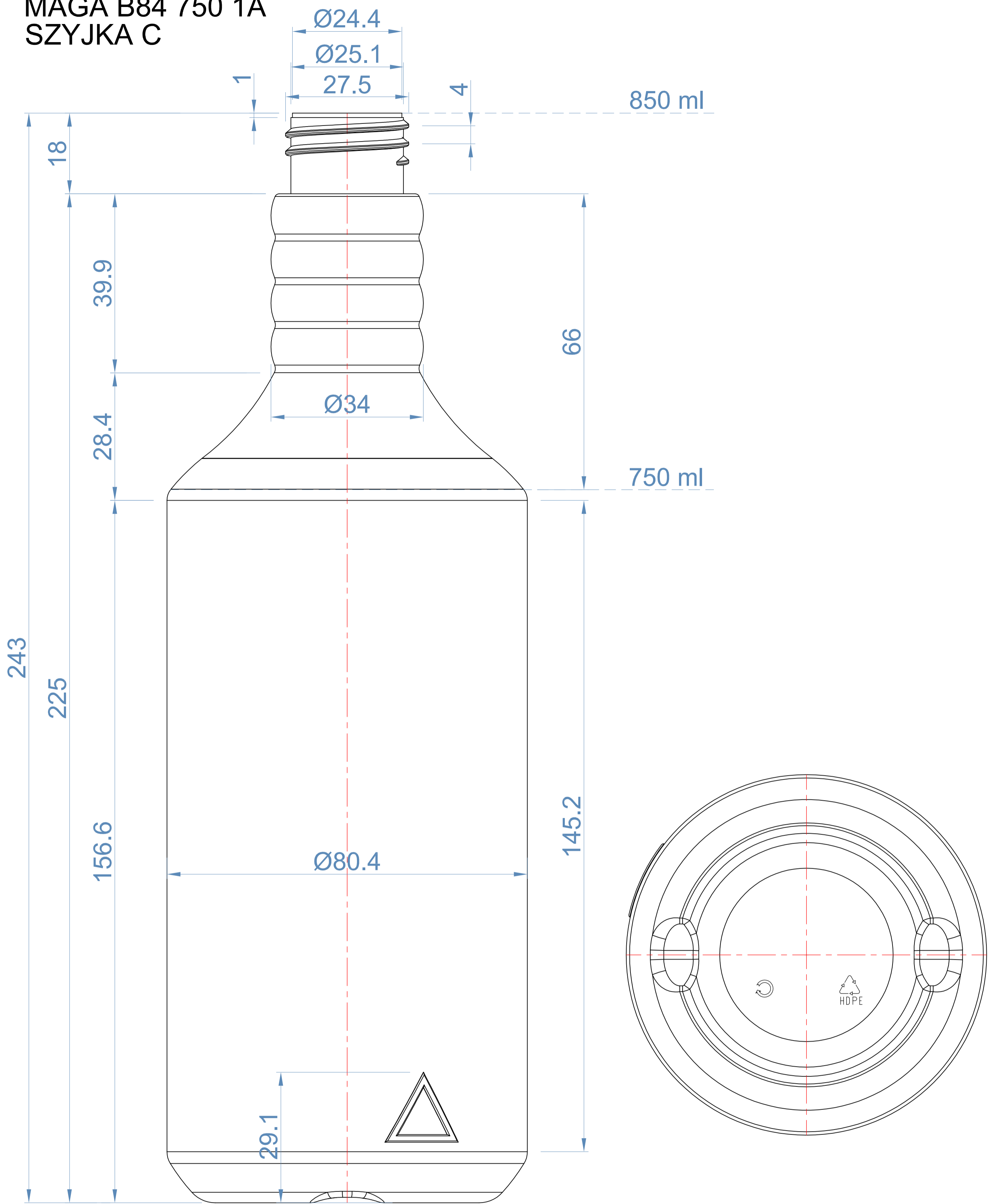


MAGA B84 750 1A
SZYJKA C



UWAGI:			
Waga: 45g Poj.: 850 ml			
	Imię i Nazwisko:	Podpis:	Materiał:
Rysował:	Jarosław Rakowski		HDPE
Sprawdził:			Wersja: 1A Data: 29.10.2023
Zatwierdził:			
Podziałka:	Nazwa części: MAGA B84 750 SZYJKA C	Nr rysunku: 2	
1:1			